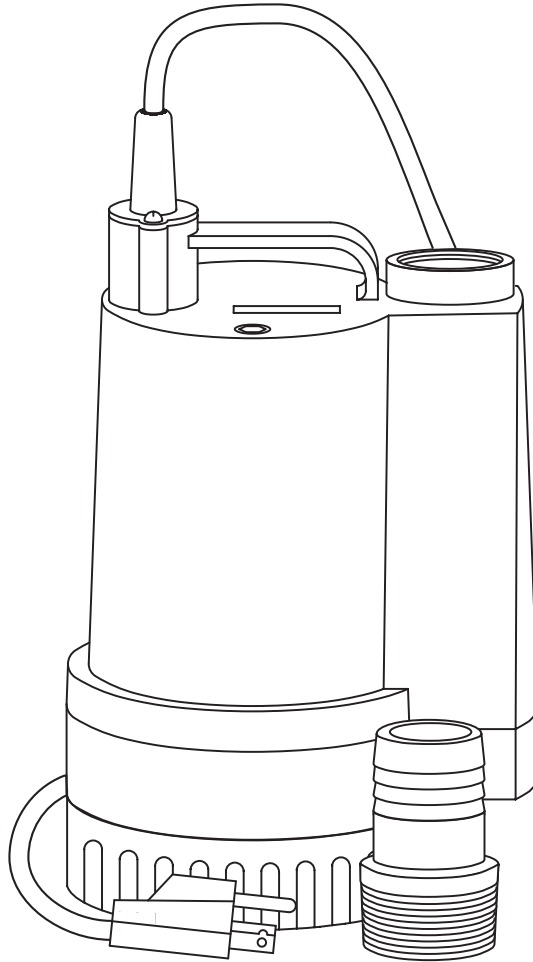


SUBMERSIBLE UTILITY PUMP HIGH VOLUME

MODEL #5STH

Español p. 9



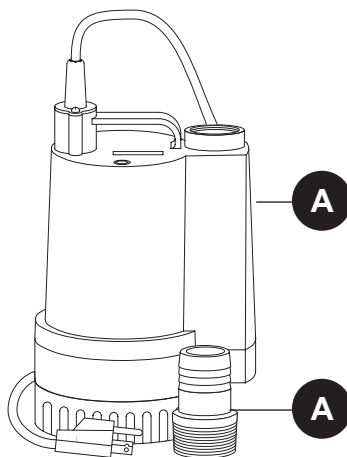
ATTACH YOUR RECEIPT HERE

Serial Number _____ Purchase Date _____



Questions, problems, missing parts? Before returning to your retailer, call our customer service department at 1-800-742-5044, 7:30 a.m. - 5:00 p.m., EST, Monday - Friday.

PACKAGE CONTENTS



PART	DESCRIPTION	QUANTITY
A	Pump	1
B	Adapter	1

PERFORMANCE								
ITEM NUMBER	HP	AMPS	GALLONS PER MINUTE AT DISCHARGE HEIGHT ABOVE PUMPING LEVEL					
			0 FT.	5 FT.	10 FT.	15 FT.	20 FT.	30 FT.
5STH	1/2	6	58	55	47	37	25	5

SAFETY INFORMATION

Please read and understand this entire manual before attempting to assemble, operate, or install the product.

- **NOTE:** Pumps with the “UL” Mark and pumps with the “US” mark are tested to UL Standard UL778. CSA certified pumps are certified to CSA Standard C22.2 No. 108. (CUS.)

DANGER

- **FIRE/EXPLOSION HAZARD.**
Pump only clear water. Do not pump flammable or explosive fluids such as gasoline, fuel oil, kerosene, etc. Do not use in a flammable and/or explosive atmosphere. Failure to follow these warnings could result in death or serious injury and/or property damage.
- **RISK OF ELECTRIC SHOCK.**
These pumps have not been investigated for use in swimming pool areas.
- **RISK OF ELECTRIC SHOCK.**
Always disconnect power source before attempting to install, service, or maintain the pump. Never handle a pump with wet hands or when standing on wet or damp surface or in water. Fatal electrical shock could occur.



WARNING

- **ELECTRICAL SHOCK ALERT.**
Before installing this product, have the electrical circuit checked by an electrician to ensure proper grounding. All electrical installations must conform to the National Electric Code and all local codes.
- **ELECTRICAL SHOCK ALERT.**
Connect this product to a properly-grounded 115 volt circuit equipped with a Ground Fault Circuit Interrupter (GFCI) device.
- **ELECTRICAL SHOCK ALERT.**
Do not handle pump or pump motor with wet hands or when standing on a wet or damp surface or in water.
- **ELECTRICAL SHOCK ALERT.**
These pumps are supplied with a 3-prong grounded plug to help protect you against the possibility of electrical shock. **DO NOT UNDER ANY CIRCUMSTANCES REMOVE THE GROUND PIN.**
- **ELECTRICAL SHOCK ALERT.**
BE CERTAIN the pump power source is disconnected before installing or servicing pump.
- **ELECTRICAL SHOCK ALERT.**
Protect electrical cord from sharp objects, hot surfaces, oil and chemicals. Avoid kinking the cord.
- **PERSONAL INJURY ALERT.**
Provide a means of pressure relief if the pump discharge can be shut off or obstructed. Pumps operating with a closed discharge can create hot liquid, which can cause burns.
- **PERSONAL INJURY ALERT.**
This pump is equipped with an automatic thermal overload and can restart without warning.
- **PROP65 WARNING FOR CALIFORNIA RESIDENTS:**
Cancer and Reproductive Harm – www.P65Warnings.ca.go

CAUTION

- **PERSONAL INJURY OR PRODUCT DAMAGE MAY RESULT.**
Check to be sure your power source is capable of handling the voltage requirements of the motor, as indicated on the pump name plate.
- **PRODUCT DAMAGE MAY RESULT.**
These pumps are not designed or intended to be used to handle sewage or effluent.
- **PRODUCT DAMAGE MAY RESULT.**
This pump has been evaluated for use with WATER only.
- **PRODUCT DAMAGE MAY RESULT.**
Maximum continuous operating water temperature for standard model pumps must not exceed 104°F (40°C).
- **PRODUCT DAMAGE MAY RESULT.**
Not designed for continuous, ongoing operation. Design life is 4,500 accumulated hours.

PREPARATION

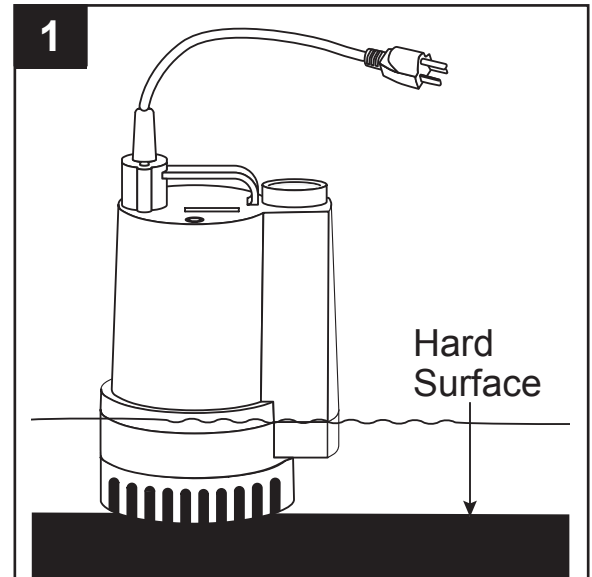
Before beginning assembly of product, make sure all parts are present. Compare parts with package contents list. If any part is missing or damaged, do not attempt to assemble the product.

Estimated Assembly Time: 5 minutes

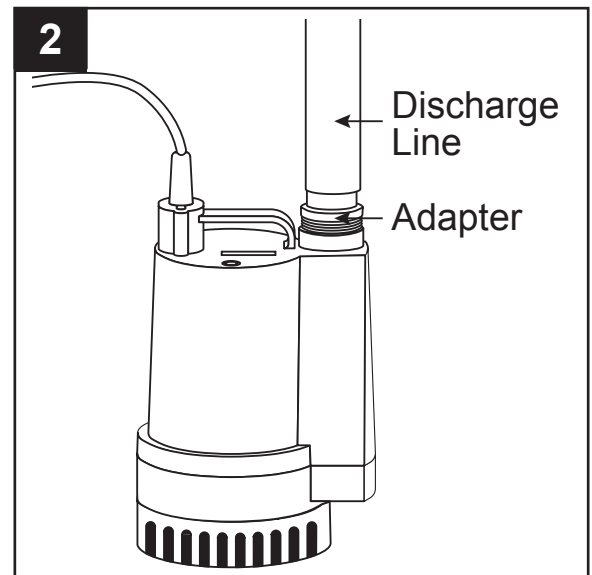
No Tools Required for Assembly.

INSTALLATION INSTRUCTIONS

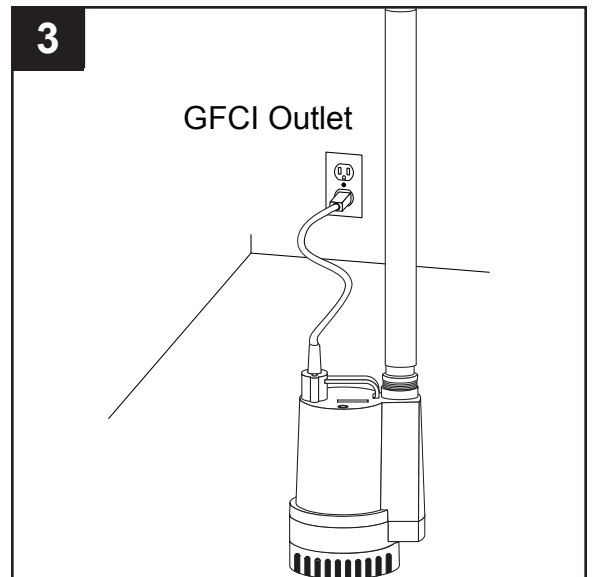
1. Set pump on hard surface in water before starting.



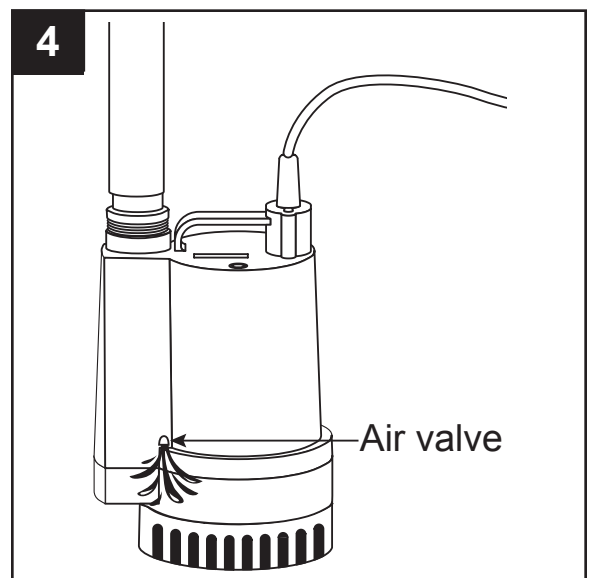
2. Connect the 2-in NPT x 2-in barbed adapter to the pump and to the discharge line.
Do not overtighten.*
* If using plastic pipe, use the included 2-in NPT fitting in place of the adapter.



3. Connect pump power supply to a GFCI protected receptacle.

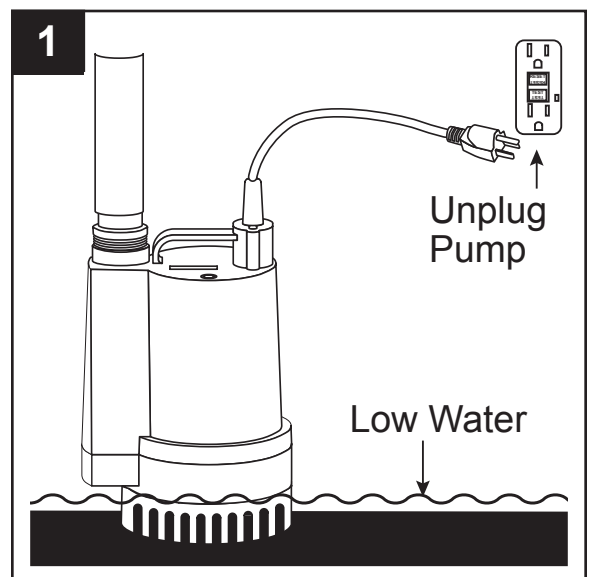


4. Pump has an air valve to prevent air-locking. Air-locking will keep pump from pumping water. A small spray of water from the air valve is normal and does not represent a defective pump.

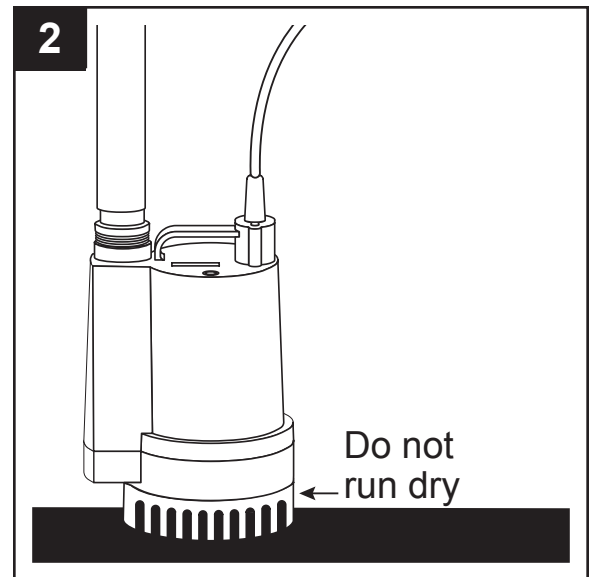


OPERATING INSTRUCTIONS

1. When the water level at bottom of pump drops to approximately 1 in., pump will continue to run but will stop moving water. Unplug pump when water stops flowing from the discharge.



2. DO NOT RUN DRY. Running pump when it is not submerged in water will damage the seal and impeller, and void the warranty.

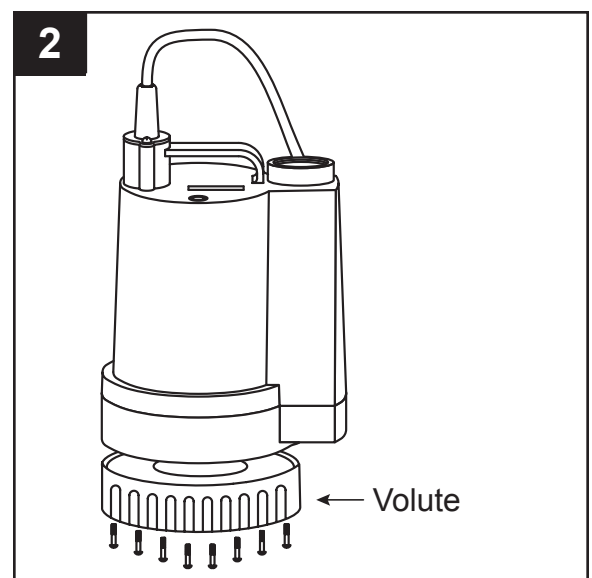
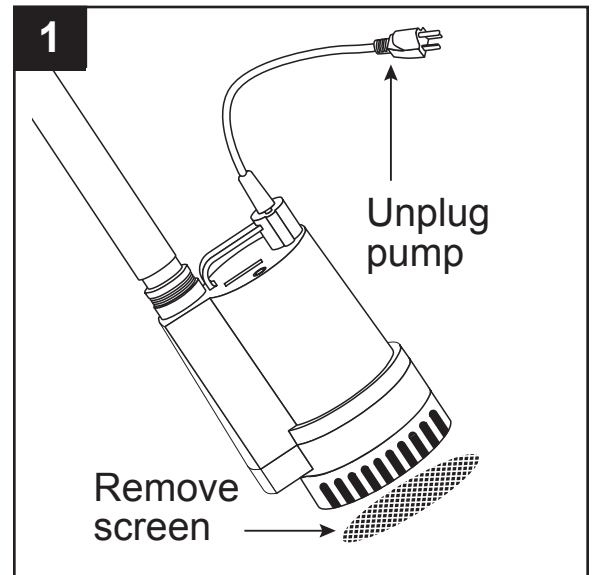


CARE AND MAINTENANCE

The motor housing of pump is completely sealed and requires no service. Disassembly of the motor housing or alteration of the power cord voids all warranty.

The motor is a continuous duty type with an automatic thermal overload protector device. The pump can run against a partially restricted discharge.

1. If the pump becomes clogged, remove the screen and clean out the area.
2. If necessary, remove the eight (8) screws holding the volute base to the motor housing and clean the volute.



TROUBLESHOOTING

PROBLEM	POSSIBLE CAUSE	CORRECTIVE ACTION
Pump runs, but no water is discharged.	1. Hose or pipe kinked.	1. Straighten hose or pipe.
	2. Defective pump.	2. Replace pump.
	3. Discharge height too great.	3. Reduce discharge height.
	4. Clogged inlet.	4. Clean inlet.
	5. Air lock	5. Inspect and clean air vent hole near the base of pump. A stream of water should be visible from this hole while the pump is running.
Motor runs too hot.	1. Voltage incorrect.	1. Connect to 115 volt outlet.
	2. Restricted discharge hose or pipe.	2. Increase hose diameter to 3/4 in. or larger
	3. Pump damaged.	3. Replace pump.
	4. Plugged or kinked discharge.	4. Clean and straighten hose.
Flow rate is low.	1. Hose or pipe kinked.	1. Straighten hose or pipe.
	2. Clogged impeller.	2. Clear obstruction.
	3. Excessive length of hose.	3. Reduce length of outlet hose.
	4. Small hose or pipe diameter	4. Increase hose or pipe diameter to 3/4 in or larger.
Pump will not run.	1. No power.	1. Verify that unit is plugged into 115 volt outlet.
	2. Motor overheated.	2. Motor has automatic thermal protector. Wait 15 minutes for motor to cool.

REPAIR PARTS

PART #	DESCRIPTION
020202	Barb Adapter
020176	Cord
020946	Connector 2" NPT x 2" NPT

WARRANTY

This product is warranted for one year from the date of purchase or two years from the date of manufacture, whichever occurs first. Subject to the conditions hereinafter set forth, the manufacturer will repair or replace to the original consumer, any portion of the product which proves defective due to defective materials or workmanship. This warranty does not cover replacement parts for failure due to normal wear and tear. To obtain warranty service, contact the retailer from whom the product was purchased. The manufacturer retains the sole right and option to determine whether to repair or replace defective equipment, parts or components. Damage due to conditions beyond the control of the manufacturer is not covered by this warranty. For warranty questions or service, call 1-800-742-5044

THIS WARRANTY WILL NOT APPLY: (a) To defects or malfunctions resulting from failure to properly install, operate or maintain the unit in accordance with printed instructions provided; (b) to failures resulting from abuse, accident or negligence; (c) to normal maintenance services and the parts used in connection with such service; (d) to units which are not installed in accordance with normal applicable local codes, ordinances and good trade practices; and (e) the unit is used for purposes other than for what it was designed and manufactured.

RETURN OF WARRANTED COMPONENTS: Any item to be repaired or replaced under this warranty must be returned to the manufacturer at such place as the manufacturer may designate, freight prepaid.

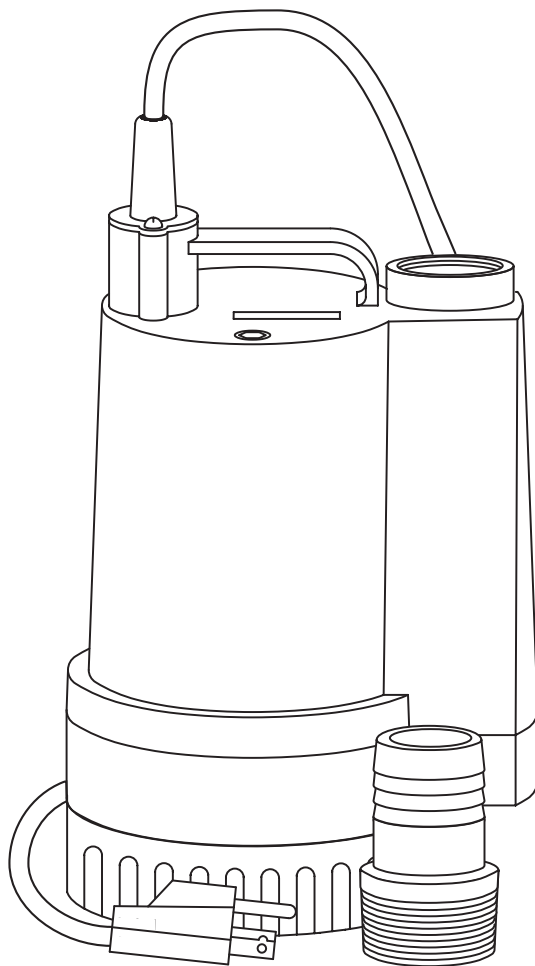
THE WARRANTY PROVIDED HEREIN IS IN LIEU OF ALL OTHER EXPRESS WARRANTIES, AND MAY NOT BE EXTENDED OR MODIFIED BY ANYONE. ANY IMPLIED WARRANTIES SHALL BE LIMITED TO THE PERIOD OF THE LIMITED WARRANTY AND THEREAFTER ALL SUCH IMPLIED WARRANTIES ARE DISCLAIMED AND EXCLUDED. THE MANUFACTURER SHALL NOT, UNDER ANY CIRCUMSTANCES, BE LIABLE FOR INCIDENTAL, CONSEQUENTIAL OR SPECIAL DAMAGES, SUCH AS, BUT NOT LIMITED TO DAMAGE TO, OR LOSS OF, OTHER PROPERTY OR EQUIPMENT, LOSS OF PROFITS, INCONVENIENCE, OR OTHER INCIDENTAL OR CONSEQUENTIAL DAMAGES OF ANY TYPE OR NATURE. THE LIABILITY OF THE MANUFACTURER SHALL NOT EXCEED THE PRICE OF THE PRODUCT UPON WHICH SUCH LIABILITY IS BASED.

This warranty gives you specific legal rights, and you may have other rights which vary from state to state. Some states do not allow limitations on duration of implied warranties or exclusion of incidental or consequential damages, so the above limitations may not apply to you.

In those instances where damages are incurred as a result of an alleged pump failure, the Homeowner must retain possession of the pump for investigation purposes.

BOMBA SUMERGIBLE PARA USO GENERAL GRAN VOLUMEN

MODELO #5STH



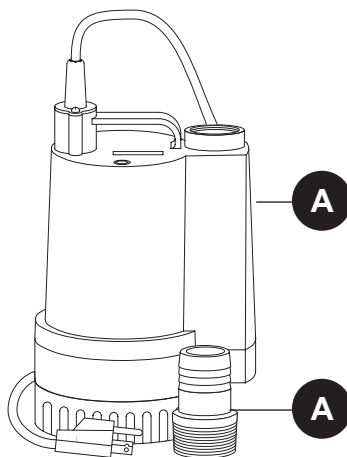
ADJUNTE SU RECIBO AQUÍ

Número de serie _____ Fecha de compra _____



¿Preguntas, problemas, piezas faltantes? Antes de volver a la tienda, llame a nuestro Departamento de Servicio al Cliente al 1-800-742-5044, de lunes a viernes de 7:30 a.m. a 5:00 p.m., hora estándar del Este.

CONTENIDO DEL PAQUETE



PIEZA	DESCRIPCIÓN	CANTIDAD
A	Bomba	1
B	Adaptador	1

RENDIMIENTO								
NÚMERO DE ARTÍCULO	HP	AMPERIOS	LITROS POR MINUTO CON ALTURA DE DESCARGA POR ENCIMA DEL NIVEL DE BOMBEO					
			0 PIES	5 PIES	10 PIES	15 PIES	20 PIES	30 PIES
5STH	1/2	6	220	208	178	140	95	19

! INFORMACIÓN DE SEGURIDAD

Lea y comprenda completamente este manual antes de intentar ensamblar, usar o instalar el producto.

- **NOTA:** Las bombas con la marca “UL” y con la marca “US” se prueban para cumplir con los estándares UL778 de UL. Las bombas con certificación CSA cumplen con el estándar CSA C22.2 No. 108. (CUS.)

! DANGER

- **PELIGRO DE INCENDIO/EXPLOSIÓN.**

Bombear solo agua limpia. No bombee líquidos inflamables o explosivos como gasolina, gasoil, queroseno, etc. No la utilice en una atmósfera inflamable o explosiva. No seguir estas instrucciones puede provocar la muerte, lesiones graves o daños a la propiedad

- **RIESGO DE DESCARGA ELÉCTRICA.**

No se ha verificado el uso de estas bombas en piscinas.

- **RIESGO DE DESCARGA ELÉCTRICA.**

Desconecte siempre la fuente de alimentación antes de intentar instalar, reparar, reubicar o realizarle mantenimiento a la bomba. Nunca manipule la bomba con las manos mojadas ni cuando esté parado sobre una superficie húmeda o en el agua. Podría ocurrir una descarga eléctrica fatal.



ADVERTENCIA

- **ALERTA DE DESCARGA ELÉCTRICA.**

Antes de instalar este producto, haga que un electricista revise su circuito para asegurarse de que la puesta a tierra sea adecuada. Todas las instalaciones eléctricas deben cumplir con el Código Nacional de Electricidad (NEC, por sus siglas en inglés) y con todos los códigos locales.

- **ALERTA DE DESCARGA ELÉCTRICA.**

Conecte este producto a un circuito de 115 voltios con la debida puesta a tierra, equipado con un interruptor de circuito de falla de puesta a tierra (GFCI, por sus siglas en inglés).

- **ALERTA DE DESCARGA ELÉCTRICA.**

No manipule la bomba o el motor de la bomba con las manos húmedas ni cuando esté parado en una superficie húmeda o en el agua.

- **ALERTA DE DESCARGA ELÉCTRICA.**

Estas bombas se suministran con un enchufe de 3 clavijas con puesta a tierra para ayudar a protegerlo contra la posibilidad de descargas eléctricas. **NO RETIRE LA CLAVIJA DE PUESTA A TIERRA BAJO NINGUNA CIRCUNSTANCIA.**

- **ALERTA DE DESCARGA ELÉCTRICA.**

ASEGÚRESE de que la fuente de alimentación de la bomba esté desconectada antes de instalar o reparar la bomba.

- **ALERTA DE DESCARGA ELÉCTRICA.**

Proteja el cable eléctrico de objetos afilados, superficies calientes, aceite y sustancias químicas. Evite torcer el cable.

- **ALERTA DE LESIONES PERSONALES.**

Proporcione un medio de descarga de presión por si la descarga de la bomba se pudiera cerrar u obstruir. Las bombas que funcionan con una descarga cerrada pueden crear líquidos calientes, los que pueden causar quemaduras.

- **ALERTA DE LESIONES PERSONALES.**

Esta bomba está equipada con una sobrecarga térmica automática y se puede reiniciar sin advertencia.

- **ADVERTENCIA DE PROPOSICIÓN 65 PARA RESIDENTES DE CALIFORNIA**

Cáncer y Daño Reproductivo – www.P65Warnings.ca.go

PRECAUCIÓN

- **PODRÍAN PRODUCIRSE LESIONES PERSONALES O DAÑOS AL PRODUCTO.**

Verifique para asegurarse de que la fuente de alimentación es capaz de cumplir los requisitos de voltaje del motor, como se indica en la placa de nombre de la bomba.

- **SE PODRÍAN PROVOCAR DAÑOS EN EL PRODUCTO.**

Estas bombas no están diseñadas para su uso en el manejo de aguas residuales o servidas.

- **SE PODRÍAN PROVOCAR DAÑOS EN EL PRODUCTO.**

Esta bomba se evaluó solo para el uso con AGUA.

- **SE PODRÍAN PROVOCAR DAÑOS EN EL PRODUCTO.**

La temperatura máxima del agua de funcionamiento continuo para bombas de modelo estándar no debe exceder los 40 °C (104 °F).

- **SE PODRÍAN PROVOCAR DAÑOS EN EL PRODUCTO.**

El producto no está diseñado para su funcionamiento constante y continuo. La vida útil de diseño es 4500 horas acumuladas.

PREPARACIÓN

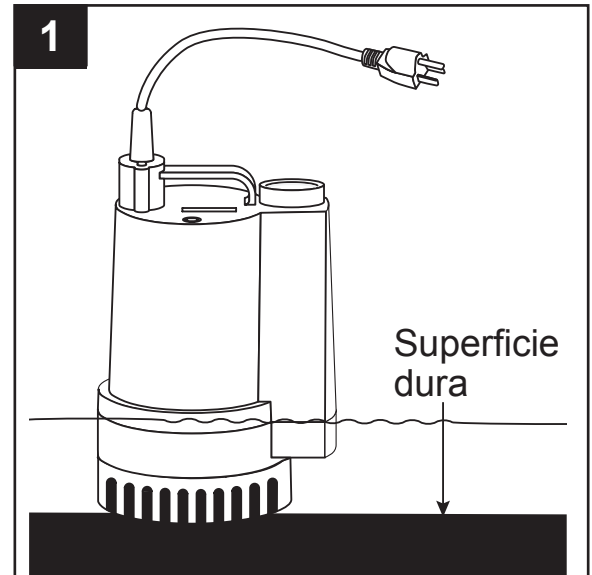
Antes de comenzar a ensamblar el producto, asegúrese de tener todas las piezas. Compare las piezas con la lista del contenido del paquete. No intente ensamblar el producto si falta alguna pieza o si estas están dañadas.

Tiempo estimado de ensamblaje: 5 minutos

No se necesitan herramientas para el ensamblaje.

INSTRUCCIONES DE INSTALACIÓN

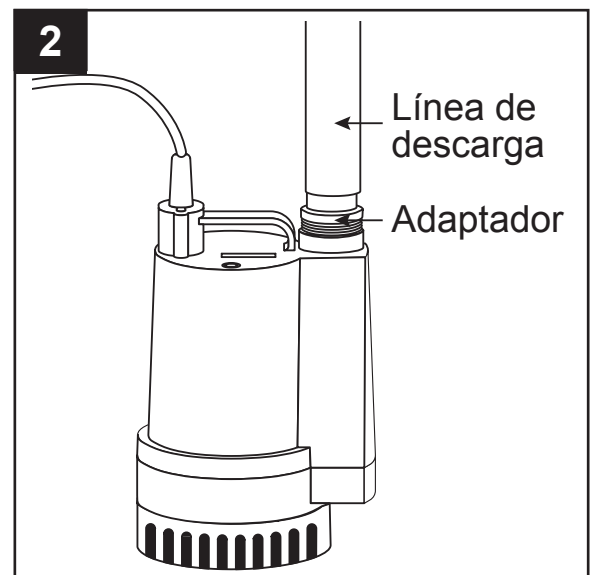
1. Coloque la bomba sobre una superficie dura dentro del agua antes de encenderla.



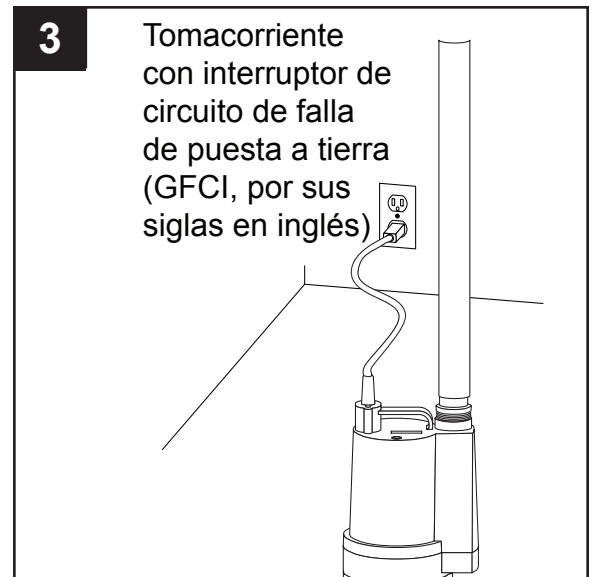
2. Conecte el adaptador dentado NPT de 5.1 cm x 5.1 cm (2 pulg. x 2 pulg.) a la bomba y a la línea de descarga.

No apriete demasiado.*

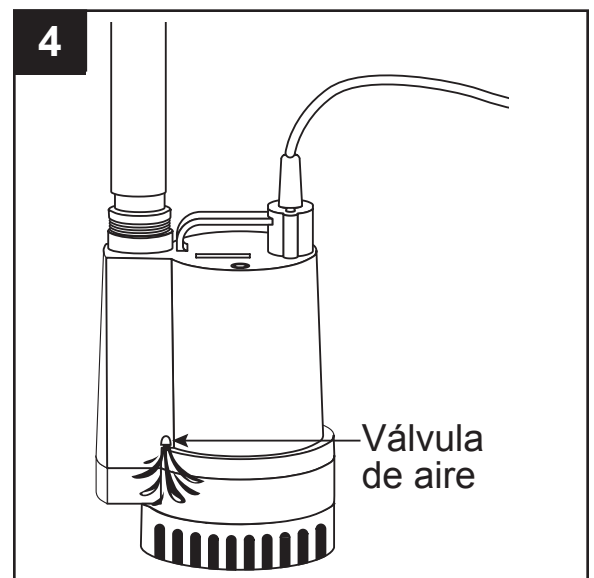
* Si usa una tubería de plástico, use el conector NPT de 5.1 cm (2 pulg.) incluido en lugar del adaptador.



3. Conecte la fuente de alimentación de la bomba a un receptáculo protegido con GFCI.

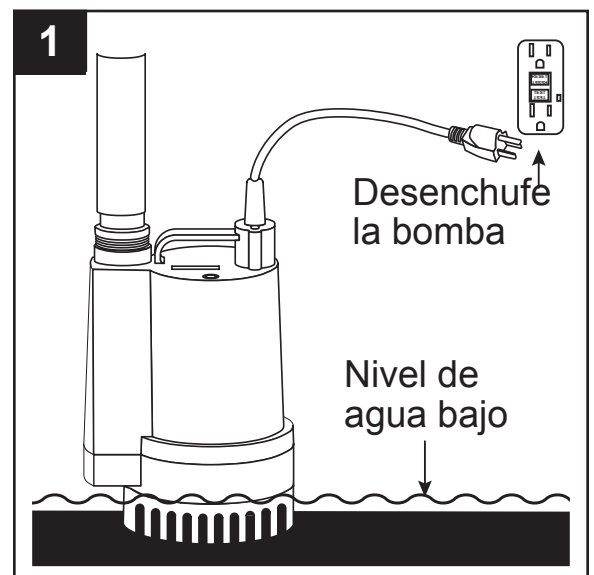


4. La bomba tiene una válvula de aire para evitar el bloqueo de aire. Un bloqueo de aire evitará que la bomba bombee agua. Es normal que haya un pequeño rocío de agua desde la válvula de aire y no representa una bomba defectuosa.

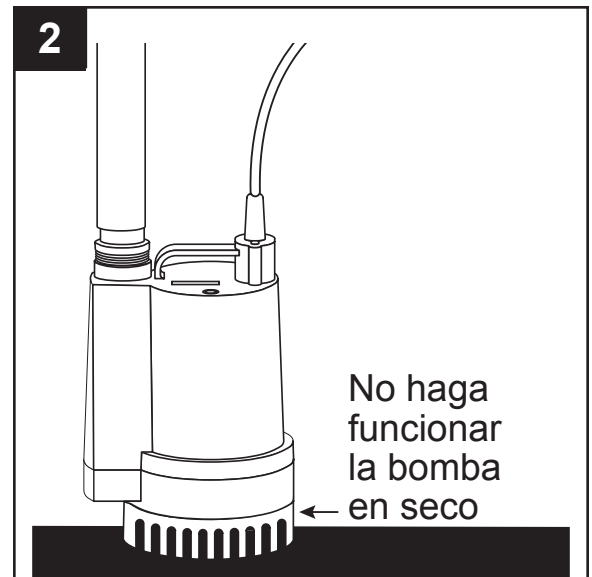


INSTRUCCIONES DE FUNCIONAMIENTO

1. Cuando el nivel de agua en el fondo de la bomba baja a aproximadamente 1 pulg, la bomba continuará funcionando, pero dejará de mover agua. Desenchufe la bomba cuando el agua deje de fluir desde la descarga.



2. NO HAGA FUNCIONAR LA BOMBA EN SECO.
Hacer funcionar la bomba cuando la bomba no está sumergida en agua dañará el sello y el impulsor, lo que anulará la garantía.

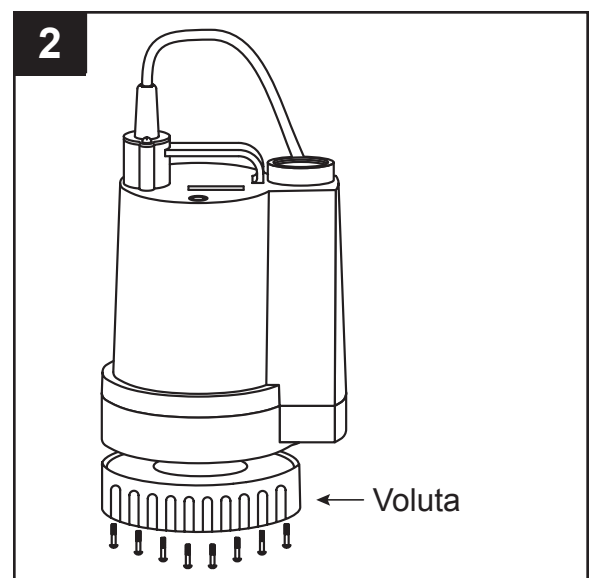
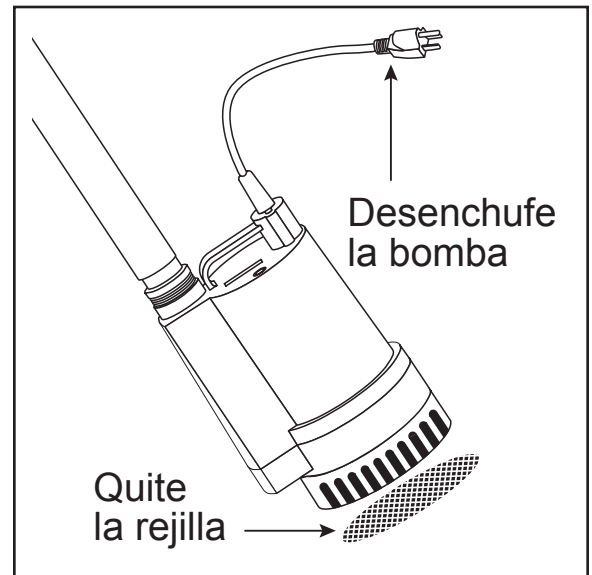


CUIDADO Y MANTENIMIENTO

La carcasa del motor de la bomba está completamente sellado y no requiere reparaciones. Si desensamble la carcasa del motor o altera el cable de alimentación, se anulará la garantía.

El motor es de servicio continuo con un dispositivo protector automático de sobrecarga térmica. La bomba puede funcionar contra una descarga parcialmente restringida.

1. Si la bomba se obstruye, quite la rejilla y limpie el área.
2. Si es necesario, retire los ocho (8) tornillos que sujetan la base de la espiral a la carcasa del motor y limpie la espiral.



SOLUCIÓN DE PROBLEMAS

PROBLEMA	CAUSA POSIBLE	ACCIÓN CORRECTIVA
La bomba funciona, pero no sale agua.	1. La manguera o al tubo está torcida.	1. Enderece la manguera o al tubo.
	2. La bomba está defectuosa.	2. Reemplace la bomba.
	3. Demasiada altura de descarga.	3. Disminuya la altura de descarga.
	4. La entrada está obstruida.	4. Limpie la entrada.
	5. Cerradura de aire	5. Inspeccione y limpie el orificio de ventilación cerca de la base de la bomba. Debe verse una corriente de agua desde este orificio mientras la bomba está funcionando.
El motor se calienta demasiado.	1. El voltaje es incorrecto.	1. Conecte a un tomacorriente de 115 voltios.
	2. La manguera o al tubo de descarga está restringida.	2. Aumente el diámetro de la manguera o al tubo a 3/4 pulg o más grande.
	3. Bomba dañada.	3. Reemplace la bomba.
	4. La descarga está obstruida o torcida.	4. Limpie y enderece la manguera.
El flujo es bajo.	1. La manguera o al tubo está torcida	1. Enderece la manguera o al tubo.
	2. El impulsor está obstruido.	2. Despeje la obstrucción.
	3. La longitud de la manguera es excesiva.	3. Reduzca la longitud de la manguera de salida.
	4. Diámetro de manguera o tubo pequeño	4. Aumente el diámetro de la manguera o al tubo a 3/4 pulg o más grande.
La bomba no funciona.	1. No hay alimentación.	1. Compruebe que la unidad esté enchufada en un tomacorriente de 115 voltios.
	2. El motor se sobrecalentó.	2. El motor tiene un protector térmico automático. Espere 15 minutos para que se enfríe el motor.

PIEZAS DE REPUESTO

PIEZA	DESCRIPCIÓN
020202	Adaptador dentado
020176	Cable
020946	Conector NPT de 5.1 cm x 5.1 cm (2" x 2")

GARANTÍA

Este producto cuenta con una garantía de un año a contar de la fecha de compra, o de dos años a contar de la fecha de fabricación, lo que ocurra primero. Sujeto a las condiciones establecidas en el presente, el fabricante reparará o reemplazará, para el consumidor original, cualquier parte del producto que se compruebe que está defectuosa debido a defectos en los materiales o la mano de obra. Esta garantía no cubre las piezas de repuesto por falla debido a desgaste normal. Para obtener los servicios de garantía, póngase en contacto con el vendedor minorista donde adquirió el producto. El fabricante se reserva el derecho y la opción exclusivos de determinar la reparación o el reemplazo de equipos, piezas o componentes defectuosos. Los daños causados por condiciones que escapen del control del fabricante no están cubiertos por esta garantía. Para realizar preguntas u obtener el servicio de garantía, llame al 1-800-742-5044.

ESTA GARANTÍA NO SE APLICARÁ: (a) a defectos o mal funcionamiento como resultado de una falla en la instalación, operación o mantenimiento de la unidad según lo indicado en las instrucciones impresas provistas; (b) a fallas resultantes debido al mal uso, accidente o negligencia; (c) a los servicios de mantenimiento normativos y las piezas utilizadas en conexión con dichos servicios; (d) a unidades que no se instalaron según los códigos normativos locales, las ordenanzas o las buenas prácticas comerciales aplicables; y (e) si la unidad se utiliza para fines para los cuales no está destinada ni fabricada.

DEVOLUCIÓN DE LOS COMPONENTES EN GARANTÍA: cualquier artículo a reparar o reemplazar bajo esta garantía debe devolverse al fabricante al lugar designado por este, con flete prepagado.

LA GARANTÍA QUE SE PROPORCIONA EN EL PRESENTE REEMPLAZA A TODAS LAS DEMÁS GARANTÍAS EXPLÍCITAS Y NO PUEDE SER EXTENDIDA NI MODIFICADA POR NADIE. CUALQUIER GARANTÍA IMPLÍCITA ESTARÁ LIMITADA AL PERÍODO DE LA GARANTÍA LIMITADA Y, POR CONSIGUIENTE, SE RECHAZAN Y SE EXCLUYEN TODAS DICHAS GARANTÍAS IMPLÍCITAS. BAJO NINGUNA CIRCUNSTANCIA, EL FABRICANTE SERÁ RESPONSABLE DE DAÑOS ACCIDENTALES, RESULTANTES O ESPECIALES, INCLUIDOS, ENTRE OTROS, LOS DAÑOS A LA PROPIEDAD O AL EQUIPO, O LA PÉRDIDA DE ESTOS, LA PÉRDIDA DE GANANCIAS, INCONVENIENTES U OTROS DAÑOS ACCIDENTALES O RESULTANTES DE CUALQUIER TIPO O NATURALEZA. LA RESPONSABILIDAD DEL FABRICANTE NO SUPERARÁ EL PRECIO DEL PRODUCTO SOBRE EL CUAL SE BASA DICHA RESPONSABILIDAD.

Esta garantía le otorga derechos legales específicos, pero usted podría tener otros derechos que varían según el estado. Algunos estados no permiten las limitaciones sobre la duración de las garantías implícitas, o la exclusión de los daños accidentales o resultantes, de modo que las limitaciones mencionadas anteriormente podrían no aplicarse en su caso.

En aquellas instancias en que haya daños causados por una presunta falla de la bomba, el propietario deberá conservar la bomba a fin de investigar dicha falla.