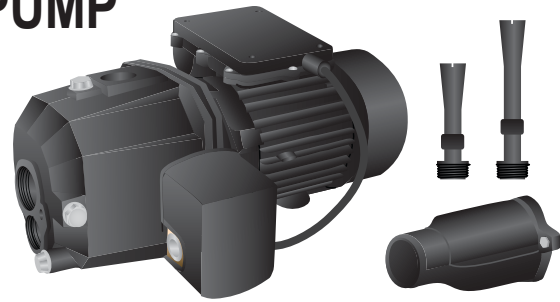




WATER SYSTEMS

MODEL SJ05 1/2 HP, SJ07 3/4 HP, SJ10 1 HP

Deepwell 2 Pipe CONVERTIBLE JET PUMP



QUICK REFERENCE GUIDE. SEE INSTRUCTION MANUAL FOR COMPLETE DETAILS.

For use with a pressure tank. Do not use for irrigation applications.

1 CAUTION: Make certain that the power source matches the pump requirements. Pump has a dual voltage motor and can run on either 115 V or 230 V.

Pump is pre-set at the factory to run on 230 V.

To change pump voltage, remove the square voltage switch cover at the top of pump and move the voltage switch as shown.

Switch cover

Voltage Switch

115 V Setting

230 V Setting

2a Two Pipe Deep Well Installations Only

The provided ejector kit must be used with this pump.

IMPORTANT: For deep well applications, use long venturi tube in ejector body. Do not use short venturi tube in deep well applications. Ejector must be installed in well as shown.

1 in. Discharge Pipe

To Tank

1 in. Pressure Pipe

1-1/4 in. Suction Pipe

Suction Lift

40 ft. Max.

Water Level

1-1/4 to 1 in. Male Adapter

1-1/4 in. Foot Valve

Short

Long

2b Single Pipe Shallow Well Installations Only

IMPORTANT: Use short venturi tube in ejector body for shallow well applications. Do not use long venturi tube.

Short

Long

For single pipe shallow well installations, bolt ejector to front of pump. See instructions for more information.

Ejector

3 CHECK TANK PRESSURE

1. Completely drain all water from tank by turning off pump and opening a faucet until water stops.
2. Use a pressure gauge to ensure it's set to 18 psi.
 - a. Use a tire pump to adjust the psi to 18 psi
 - b. If water leaks from the air release valve, replace the pressure tank.

Pressure gauge

Air release

Set to 18 psi

4 CAUTION: All pumps must be primed by filling the cavity with water before they are first operated. This will take several gallons of water, as the suction line must be filled in addition to the cavity of pump. Depending on the length of suction pipe, many gallons may be needed to fill the entire system.

Pressure Gauge or Discharge tee plug

Vent plug

- a. Remove pressure gauge or discharge tee plug (not included) from the top of the discharge tee (not included). Remove the vent plug in front of the discharge tee.
- b. Slowly fill the discharge tee with water until water overflows the vent plug opening. **NOTE:** Before turning on pump, loosely replace vent plug and open several outlets or faucets to allow water flow during priming.
- c. Check to be sure water in the cavity of pump stays constant. If water level goes down, it could indicate a leak in the foot valve, check valve or suction pipe. If water remains constant, wrap the pressure gauge or discharge tee plug and vent plug threads with thread tape and thread into pump. Tighten with wrench (not included).

5

Connect the two wires from the power supply to the two open terminals on the pressure switch. Connect the green ground wire from the power supply to the open green ground screw in the pressure switch.

Open Terminals

Wire From Motor

Wire from Power Supply

Ground Screws

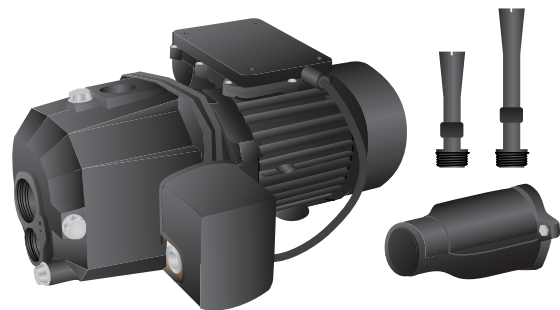
STAR®

WATER SYSTEMS

MODELO SJ05 1/2 HP, SJ07 3/4 HP,
SJ10 1 HP

2 tubos para pozo profundo BOMBA DE CHORRO CONVERTIBLE

MODELO #UT3124, UT3114

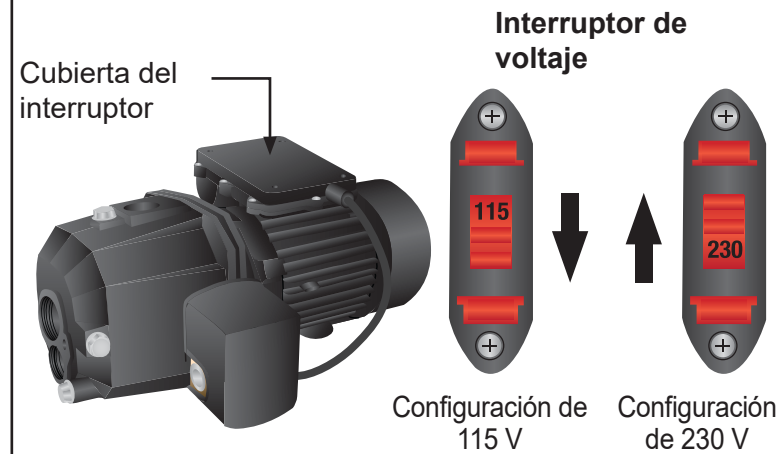


CONSULTE LOS DETALLES COMPLETOS
EN EL MANUAL DE INSTRUCCIONES.

Para uso con un tanque de presión. No use para aplicaciones de riego.

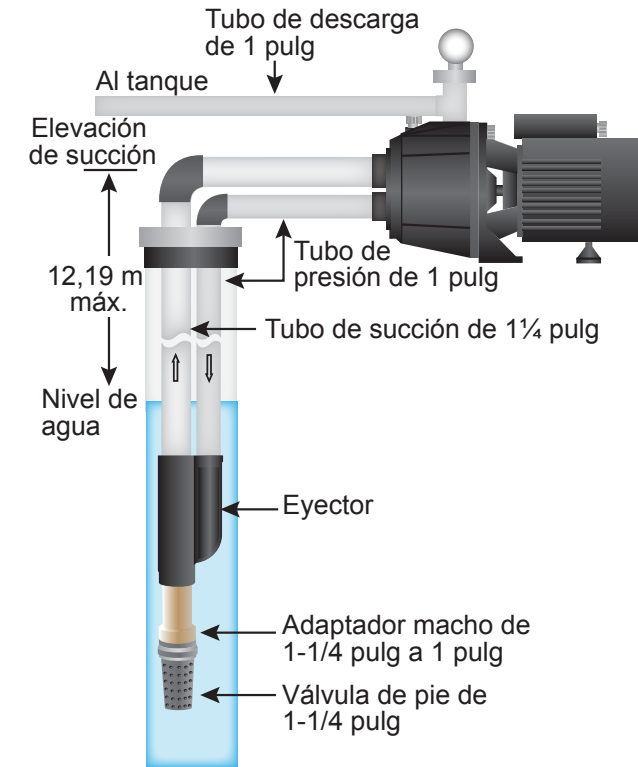
1 PRECAUCIÓN: asegúrese de que la fuente de alimentación cumpla con los requisitos de la bomba. La bomba tiene un motor de voltaje doble y puede funcionar a 115 o 230 voltios.
La bomba está preconfigurada de fábrica para funcionar a 230 voltios.

Para cambiar el voltaje de la bomba, retire la cubierta cuadrada del interruptor de voltaje que se encuentra en la parte superior de la bomba y mueva el interruptor de voltaje como se muestra.



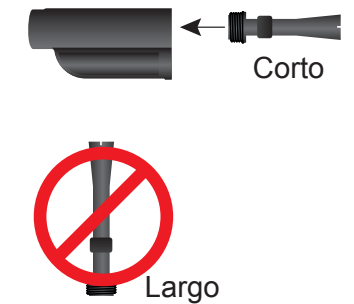
2a Solo para instalaciones de pozo profundo de dos tubos
El kit eyector proporcionado se debe usar con esta bomba.

IMPORTANTE: para aplicaciones en pozo profundo, use el tubo venturi largo en el cuerpo del eyector. No use el tubo venturi corto en aplicaciones en pozo profundo.

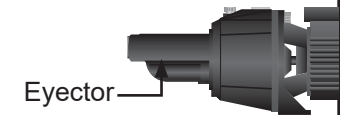


2b Solo para instalaciones en pozo poco profundo de un tubo

IMPORTANTE: para aplicaciones en pozo poco profundo, use el tubo venturi corto en el cuerpo del eyector. No use el tubo venturi largo.

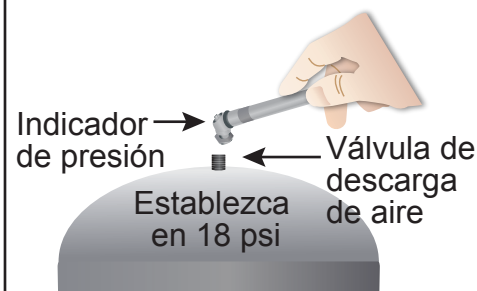


Para las instalaciones en pozos poco profundos de un solo tubo, emperne el eyector en el frente de la bomba. Consulte las instrucciones para obtener más información.



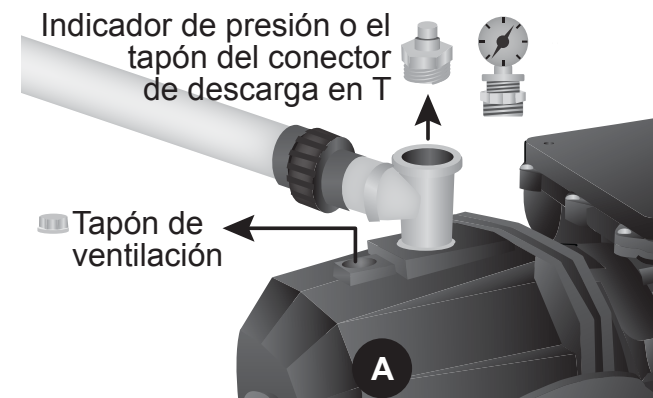
3 Revise la presión del tanque

1. Drene toda el agua del tanque apagando la bomba y abriendo un grifo hasta que el agua se detenga.
2. Use un indicador de presión para asegurarse de que esté en 18 psi.
 - a. Use una bomba para neumáticos para ajustar los psi en 18 psi.
 - b. Si el agua se filtra por la válvula de descarga de aire, reemplace el tanque de presión.

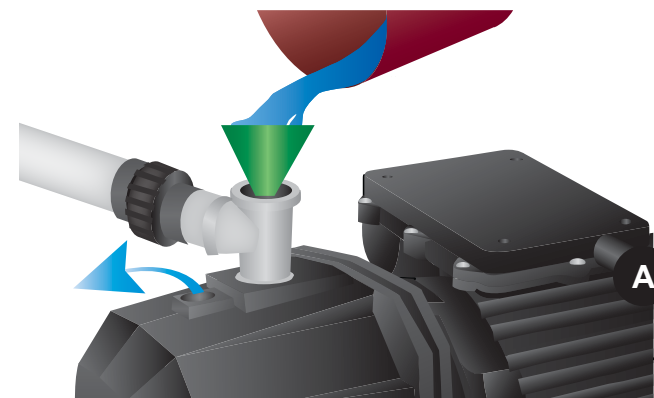


4

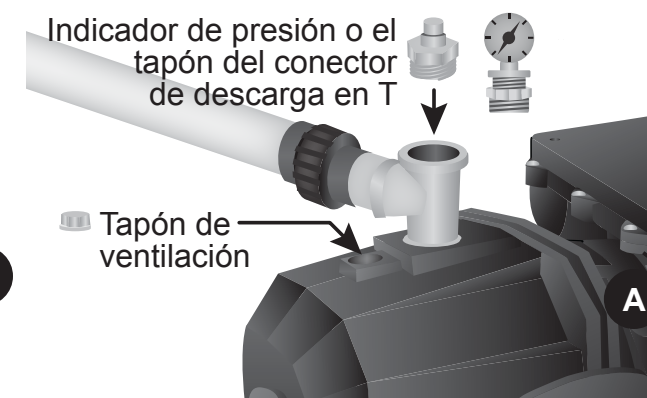
PRECAUCIÓN: se deben cebar todas las bombas. Para esto, llene la cavidad con agua antes de hacerlas funcionar por primera vez. Se necesitarán varios litros de agua ya que debe llenarse la línea de succión y la cavidad de la bomba (A). Dependiendo de la longitud del tubo de succión, se podrían necesitar varios litros para llenar completamente el sistema.



a. Retire el indicador de presión o el tapón del conector de descarga en T (no se incluye) ubicado en la parte superior de este. Retire el tapón de ventilación ubicado al frente del conector de descarga.



b. Llene lentamente el conector de descarga en T con agua hasta que esta desborde la abertura del tapón de ventilación. **NOTA:** antes de encender la bomba (A), vuelva a colocar pero no apriete el tapón de ventilación, abra varias salidas o grifos para permitir el flujo de agua durante el cebado.



c. Asegúrese de que el nivel de agua en la cavidad de la bomba (A) sea constante. Si el nivel del agua baja, podría ser señal de fuga en la válvula de pie, revise la válvula o el tubo de succión. Si el nivel de agua se mantiene constante, envuelva el indicador de presión o el tapón del conector de descarga en T y las roscas del tapón de ventilación con la cinta para roscas y enrosque en la bomba (A). Apriete con una llave de tuercas (no se incluye).

5

Conecte los dos cables del suministro de electricidad a los dos terminales abiertos del interruptor de presión. Conecte el conductor de puesta a tierra verde del suministro de electricidad al tornillo de puesta a tierra verde abierto del interruptor de presión.

